

INNHold

1	GENERELLE REGLER	4
1.1	INNLEDNING	4
1.2	SØKE OM Å ARRANGERE AGILITYSTEVNE	4
1.3	ORGANISASJON OG LEDELSE	4
1.4	DELTAKERE	5
1.5	DELTAKERBETINGELSER, HUNDER	5
1.5.1	<i>Krav til hund</i>	5
1.5.2	<i>Helsestatus</i>	6
1.5.3	<i>Vaksinasjonsregler</i>	6
1.5.4	<i>Doping – kunstig stimulering</i>	6
1.5.5	<i>ØRE- og/eller HALE-kupering / Amputasjon av hale</i>	7
1.5.6	<i>Løpetisper</i>	7
1.5.7	<i>Kastrerte hunder</i>	7
1.6	DELTAKERENS PLIKTER OG ANSVAR	7
1.6.1	<i>Ansvar</i>	7
1.6.2	<i>Tilsyn</i>	7
1.6.3	<i>Hundevelferd og helse</i>	7
1.6.4	<i>Starttid</i>	8
1.6.5	<i>Påvirkning</i>	8
1.6.6	<i>Klandre dommer</i>	8
1.7	FØRSEELSER	8
1.8	PÅMELDING, BETALING OG REFUSJON	8
1.8.1	<i>Påmelding</i>	8
1.8.2	<i>Refusjon av påmeldingsavgift</i>	9
1.8.3	<i>Dommerending</i>	9
1.8.4	<i>Uriktige opplysninger</i>	9
1.9	DOMMERE	9
1.10	DOMMERAVGJØRELSE	9
1.10.1	<i>Klage</i>	9
2	KLASSEINNDELING, RESULTATBEREGNING OG PREMIERING	11
2.1	MÅLEBREV	11
2.1.1	<i>Foreløpig måling / endelig måling</i>	11
2.1.2	<i>Utfylling og innsending av målebrev</i>	12
2.1.3	<i>Akseptere/påklage resultat av måling</i>	12
2.1.4	<i>Kommisjonsmåling</i>	12
2.1.5	<i>Hund som blir satt opp eller ned en størrelsesklasse</i>	12
2.2	KLASSEINNDELING OG KVALIFISERINGSREGLER	13
2.2.1	<i>Individuelle klasser</i>	13
2.2.1.1	<i>Napp og opprykk</i>	13
2.2.1.2	<i>Nedrykk</i>	14
2.2.2	<i>Lagklasser</i>	14

2.3	RESULTATBEREGNING	15
2.4	PREMIERING	15
2.4.1	<i>Agilitymerker</i>	16
2.4.2	<i>Mellomtitler</i>	16
2.4.3	<i>CERT, championat og hedersbevis</i>	16
2.4.4	<i>CACIAG 17</i>	
3	RING, BANEOPPSETT OG KONKURRANSEAVVIKLING	18
3.1	GENERELT	18
3.2	UTFORMING AV BANEN	18
3.2.1	<i>Startområde, start, mål og målområde</i>	19
3.3	AVVIKLING AV KONKURRANSEN	20
3.3.1	<i>Banevandring</i>	20
3.3.2	<i>Fastsettelse av standardtid</i>	20
3.3.3	<i>Fastsettelse av makstid</i>	20
3.3.4	<i>Gjennomføring av klassen</i>	20
3.4	OMLØP	21
4	BEDØMMELSE	22
4.1	ALMINNELIGE BANEFEIL	22
4.1.1	<i>Feil på banen</i>	22
4.1.2	<i>Vegring 22</i>	
4.2	DISKVALIFIKASJON	23
5	UTFORMING AV HINDER	24
5.1	HØYDEHOPP	25
a.	<i>Enkelt høydehopp</i>	25
b.	<i>Okser (dobbelthinder)</i>	26
5.2	MUR	27
5.3	HJUL	28
5.4	LENGDE	30
5.5	STIGE/BALANSEBOM	31
5.6	VIPPE	32
5.7	MØNE	33
5.8	TUNNEL - RØR	34
5.9	SLALÅM	35
6	INTERNASJONALE STEVNER	37
7	REGLER FOR NORGESMESTERSKAP	38
7.1	STEVNET	38
7.2	DELTAKERBERETTIGELSE	38
7.3	KLASSEINNDELING	38
7.4	KVALIFISERING INDIVIDUELLE KLASSER	38
7.4.1	<i>Kvalifisering til deltakelse i NM</i>	38
7.4.2	<i>Kvalifisering til finaler</i>	38
7.5	KVALIFISERING LAGKLASSER	39
7.5.1	<i>Kvalifisering til deltakelse i NM</i>	39

7.5.2 Kvalifisering til finaler	39
7.6 KONKURRANSEAVVIKLING OG RESULTATREGNING	39
7.6.1 Individuelt	39
7.6.1.1 Resultatberegning	40
7.6.2 Lagklasser	40
7.6.2.1 Resultatberegning	40
7.7 PREMIERING	40
7.8 CERTIFIKAT	40
8 STANDARDISERTE UOFFISIELLE KLASSER	41
8.1 BRONSEMERKEPRØVE I AGILITY	41
8.2 JUNIOR-KLASSE	42
8.3 SENIOR-KLASSE	42
9 MATERIELL	43
9.1 MATERIELLOVERSIKT	43

GENERELLE REGLER

Agilitystevner i Norge reguleres av NKKs agility- og championatregler. Uoffisielle løp/ klasser som arrangeres er ikke underlagt regelverket, det vises til egne retningslinjer for disse.

1.1 INNLEDNING

Målet med agility er at hundene skal utføre forskjellige hinder i en gitt rekkefølge og innenfor en gitt tid. Agility er en lærerik og sportslig aktivitet som er ment til å vurdere og å bidra til å fremme hundenes intelligens og kroppsbeherskelse og å bidra til en bedre integrering av hunden i samfunnet. Sporten krever et godt samarbeid mellom hund og fører, som igjen vil resultere i en god kontakt og forståelse mellom de to. Deltakerne må derfor være kjent med elementær trening, læringsprinsipper for hund og grunnleggende lydighet.

1.2 SØKE OM Å ARRANGERE AGILITYSTEVNE

Agilitystevner kan arrangeres av NKK, NKKs medlemsklubber eller samarbeidende organisasjon. For å søke arrangement til terminlisten må arrangør være økonomisk, faglig og juridisk ansvarlig for arrangementet.

Søknad om å arrangere agilitystevne sendes til NKK, på angitt måte, og innen gjeldende frist. Arrangøren står fritt til å velge hvilke(n) klasse(r) man ønsker å arrangere. Arrangøren kan også velge å arrangere flere løp for hver ferdighets-/ lagklasse. Dersom man arrangerer flere lagklasser i løpet av et år må dette være jevnt fordelt mellom lag agility og -hopp. Klassen(e) man ønsker å arrangere angis i søknaden og må også angis i terminlistens kommentarfelt.

Dersom arrangør finner det nødvendig/ hensiktsmessig å sette et øvre tak på antall deltakere skal dette spesifiseres i søknaden. Arrangør må også informere om dette samtidig som stevnet annonseres, samt at det må fremgå i terminlistens kommentarfelt. Dersom det settes et øvre tak, skal påmelding skje etter prinsippet «først til mølla».

Dersom arrangør setter et øvre tak på deltakere eller ikke arrangerer alle offisielle klasser på et stevne er det heller ikke tillatt å arrangere åpne klasser som gir kvalifikasjon til en finale.

1.3 ORGANISASJON OG LEDELSE

Arrangør som skal organisere et agilitystevne må:

- Oppnevne en dommer som er godkjent av Norsk Kennel Klub. Alle utenlandske dommere må klareres. Klareringsanmodning sendes NKK senest 4 måneder før stevnet.
- Oppnevne stevneleder, som skal sørge for at stevnet arrangeres i henhold til gjeldende regelverk, og at eventuelle tvister/uklarheter løses på stedet/eventuelt sendes NKK for prinsipiell fortolkning og avgjørelse. Stevneleder må være tilgjengelig hvis situasjoner skulle oppstå og bør ikke ha andre oppgaver den ikke kan fratre.
- Stille med mannskap som er nødvendig for at stevnet skal kunne gjennomføres godt, og som dekker følgende funksjoner pr. ring:

- 1 ringansvarlig som er ansvarlig for avviklingen av konkurransen i ringen, herunder ansvar for øvrig personell, resultatberegning og øvrig kvalitetssikring av ringen. Funksjonen kan deles mellom 2 personer
- 2 personer som fungerer som skrivere/seere og som skriver ned alle feil som dommeren markerer
- 2 tidtakere som tar tiden på hundene (1 offisiell — 1 backup). Ved bruk av elektronisk tidtakeranlegg er det tilstrekkelig med 1 manuell tidtaker
- 3 banebyggere som «bygger bane etter dommerens anvisninger samt har ansvaret for å bygge opp hindrene og rette ut «pølsa» (flat tunnel) etter hver ekvipasje
- 1 person som har ansvaret for utregning av resultater, utfylling av dommerskjemaer og resultatlister. Ringansvarlig har det overordnede ansvaret for resultatberegningen
- 1 funksjonær som viser deltakerne inn i ringen

Ringansvarlig kan ikke melde på eller fremføre hund til bedømmelse i den ring de fungerer. Stevneleder kan verken melde på eller fremføre hund til bedømmelse. Øvrige funksjonærer kan melde på og føre hund. Ved føring av hund er det forbudt å bære synlig funksjonærmerke.

For øvrig vises til kap. 3.

Arrangør er økonomisk, faglig og juridisk ansvarlig for arrangementet. Arrangør er ansvarlig for så vel resultat som prinsipielle problemer oppstått på grunn av arrangementets tekniske detaljer.

Konflikt mellom deltakere er arrangøren uvedkommende.

1.4 DELTAKERE

Rett til å melde hund til utstilling/stevne har enhver som av NKK eller samarbeidende utenlandsk klubb ikke er fratatt denne rett. En person som er fratatt en slik rett, kan heller ikke melde på eller føre hund, uansett eierforholdet, og ikke være stevnefunksjonær.

En utøver som av NKK er fratatt retten til å melde på/ delta på stevne kan heller ikke melde på/ delta på tilsvarende arrangementer til NKKs samarbeidende utenlandsk klubber.

Deltakeren skal ha en god oppførsel og være anstendig kledd.

1.5 DELTAKERBETINGELSER, HUNDER

Deltakelse på agilitystevne er åpent for alle hunder med de betingelser og de unntak som er nevnt nedenfor.

For å melde på en hund til agilitystevne må følgende krav være oppfylt:

1.5.1 KRAV TIL HUND

- Alle hunder må være ID-merket.
- Hunden må være registrert i NKK, NOX eller annet register godkjent av NKK.
- Utenlandsk hund som oppholder seg i Norge, og som eies/ deleies av person bosatt i Norge, skal omregistreres til NKKs register før påmelding.
- Hunden må være minst 18 mnd. Minimumsalder er å forstå slik at hunden senest konkurransedagen skal ha nådd denne alderen.
- 2.1

1.5.2 HELSESTATUS

Det er ikke obligatorisk veterinærkontroll på agilitystevner, men stevneleder, dommere eller veterinær kan kreve hunden veterinærkontrollert.

Hund kan ikke delta dersom:

- den er syk eller skadet
- den har utøy
- den er blind og/ eller døv
- drektig tisper kan ikke delta 30 dager før fødsel (fødsel beregnes fra 63 dager etter første parring)
- tisper som har valper under 75 dagers alder

Hunden skal være i god mental og fysisk helse og ikke vise tegn på sykdom.

1.5.3 VAKSINASJONSREGLER

Alle hunder som medbringes til stevneområdet må være vaksinert mot valpesyke og attest kunne fremvises.

- Hund under 15 måneder: Hunden må være minimum 10 uker ved siste vaksinasjon.
- Hund som har fylt 15 måneder: Hunden skal være vaksinert ved minst 10 måneders alder og deretter skal siste vaksinasjon være utført for maksimum 3 år siden.
- Ved førstegangsvaksinasjon må det ha gått minimum 2 uker fra vaksinasjonsdato.

Det anbefales at deltakende hunder også er vaksinert mot parvovirusinfeksjon og parainfluenza (kennelhoste). Hunder som kommer fra et område som er rabies angrepet må ha en gyldig vaksinasjonsattest mot rabies.

Kontroll på at gjeldende innførsels- og vaksinasjonsbestemmelser er fulgt kan forekomme.

1.5.4 DOPING – KUNSTIG STIMULERING

Se NKKs til enhver tid gjeldende antidopingregler.

1.5.5 ØRE- OG/ELLER HALE-KUPERING/ AMPUTASJON AV HALE

I henhold til Mattilsynets forskrift nr. 614 er det forbudt å delta på utstillinger, prøver og konkurranser med hund som er øre-/halekupert.

Hunder som av veterinærmedisinske årsaker har amputert hale, kan stilles ut dersom det fremlegges veterinærattest med begrunnelse for inngrepet. Attesten må inneholde hundens registreringsnummer, stambokførte navn og ID-nummer. Deltakelsestillatelse for slik hund utstedes etter søknad til NKK.

Naturlig stumphale: Det vises til NKUs til enhver tid gjeldende liste over raser med naturlig stumphale.

1.5.6 LØPETISPER

Løpske tisper har anledning til å delta i agilitykonkurranser og stiller i rekkefølge i henhold til startlistene. Arrangør skal stille et teppe på minst 2 x 1,5 m. til rådighet. Teppet plasseres ved start og tispene skal starte på dette. Eier/fører skal følge eventuelle retningslinjer fra arrangør for løpetisper.

1.5.7 KASTRERTE HUNDER

- Hunder som er kastret i hht dyrevelferdsloven og i samråd med veterinær, kan delta på prøver/aktivitetskonkurranser i NKK
- Kjemisk kastret hunder kan ikke delta uten gyldig dispensasjon, jf NKKs Antidopingregelverk.

1.6 DELTAKERENS PLIKTER OG ANSVAR

1.6.1 ANSVAR

Deltakeren er ansvarlig for sin(e) hund(er). Ansvarer omfatter også å fjerne etterlatenskaper (avføring) etter hunden på stevneområdet og tilleggende områder, så som parkeringsplasser og på veien mellom parkering og hall/stevneområdet. Ansvarer omfatter også ansvar for eventuell skade forårsaket av hunden i forbindelse med stevnet. Valper under 4 måneder får ikke medtas inn på stevneområdet.

Deltaker skal oppføre seg i tråd med god skikk og ikke til sjenanse for andre.

1.6.2 TILSYN

Deltaker plikter å føre tilsyn med sin(e) hund(er), også kontroll og tilsyn med hund plassert i bur, bil, campingvogn på eller utenfor stevneområdet. Hunder skal alltid holdes i bånd på stevneområdet med unntak av under selve konkurransen og på oppvarmingsområdet, dersom arrangøren har etablert dette.

1.6.3 HUNDEVELFERD OG HELSE

Deltaker er ansvarlig for hundens velferd på stevnet. Det er ikke tillatt å utsette hunden for en situasjon som kan settes dens helse eller velferd i fare, eksempelvis å forlate en hund i svært varm eller kald bil og/eller behandle hunden dårlig. Det er f. eks. ikke tillatt å løfte en hund i halsbånd og/eller hale. Hardhendt avstraffelse og bruk av pigghalsbånd er ikke tillatt og kan resultere i øyeblikkelig diskvalifikasjon. For øvrig vises det til kap. 1.7 samt NKKs lover kapittel 7.

1.6.4 STARTTID

Briefing for den enkelte klassen starter tidligst til innkalt møtetid. Den enkelte deltaker er ansvarlig for å møte ved korrekt ring i god tid før konkurransen starter.

1.6.5 PÅVIRKNING

Det er forbudt å:

- forsøke å ødelegge for andre deltakende hunder
- påvirke hund ved hjelp av person, gjenstander etc. fra utsiden av ringen. Det er dog tillatt å levere belønning til funksjonær i startområdet som vil plassere denne på anvist sted, 3.2.1utenfor ringen, i målområdet. Godbiter skal være i lukket beholder

1.6.6 KLANDRE DOMMER

Det er ikke tillatt i noe forum å klandre dommer eller åpenlyst kritisere dommerens bedømmelse.

1.7 FORSELSER

Stevneleder kan bortvise fra stevneområdet deltakere som bryter agilityreglene. Dommer kan bortvise deltagere fra ringen og/ eller stevneområdet ved brudd på agilityreglene, usportslig eller usømmelig opptreden. Bortvisning følges av en begrunnelse som sendes NKK innen 2 uker. Det må tydelig fremgå om stevneleder/dommer mener at hendelsen skal følges opp i fht NKKs disiplinære reaksjoner. Deltaker som bortvises mister alle tidligere oppnådde agilityresultater på samme stevne.

Stevneleder kan bortvise fra arrangementet personer som bryter agilityreglene. Hunder som viser uønsket oppførsel kan vises bort av dommer eller stevneleder. Slike hendelser skal rapporteres til NKK innen 2 uker og kan føre til tap av premie og/eller utestengelse fra deltakelse på aktiviteter.

1.8 PÅMELDING, BETALING OG REFUSJON

Påmelding skjer ved bruk av påmeldingsskjema eller gjennom nettbasert påmelding. Dersom ikke standard påmeldingsskjema eller NKKs elektroniske påmeldingssystem benyttes, skal arrangør sørge for at nødvendige opplysninger tas med i påmeldingsskjema/elektronisk skjema.

1.8.1 PÅMELDING

Påmelding og betaling skjer etter arrangørens anvisninger. Alle former for påmelding er bindende. Påmeldingsavgift må betales selv om hunden ikke møter til bedømmelse. Påmelding etter fristens utløp kan godtas av arrangør dersom disse trykkes i katalogen under korrekt klasse, samt i nummerrekkefølge innenfor den enkelte klasse (ikke «B-nummer»). Påmeldinger etter fristens utløp på internasjonale utstillinger aksepteres ikke. Påmeldinger som beviselig (for eksempel ved fremvisning av gyldig kvittering) er sendt innen fristens utløp, godtas som tillegg til katalogen. Tillegg til katalogen skal slås opp ved aktuell ring. Eier av påmeldt hund skal være medlem i en av NKKs medlemsklubber eller samarbeidende organisasjon for å oppnå medlemsrabatt.

Dersom hele påmeldingsavgiften ikke er betalt innen fristens utløp kan arrangøren gjøre ett av følgende, etter eget valg:

- returnere påmeldingen (se pkt 2.8.2)
- kreve inn manglende beløp
- kreve inn manglende beløp og ilegge et tillegg på 50 % av påmeldingsavgiften

For lagklasser gjelder følgende:

Medlemsklubber i NKK eller samarbeidende utenlandsk klubb tilknyttet FCI kan melde på ett eller flere lag til hver lagklasse.

1.8.2 REFUSJON AV PÅMELDINGSAVGIFT

Hvis det etter påmeldingsfristens utløp er foretatt dommerendring, kan det etter skriftlig varsel og fremvisning av kvittering senest på stevnedagen før bedømmelsen av klassen er påbegynt, tilbakebetales påmeldingsavgiften med fratrukket for avgifter til NKK. Såfremt det i invitasjonen er opplyst om reservedommere, tilbakebetales ikke beløpet.

Arrangør kan etter eget valg utvise snillere praksis (f.eks. hel eller delvis refusjon ved dokumentert sykdomsforfall for hund).

Det gis ingen rett til refusjon av påmeldingsavgift dersom hund og/ eller deltaker bortvises fra ring og / eller stevneområde.

1.8.3 DOMMERENDING

Dommerending kunngjøres skriftlig til deltakerne. Skjer endringen så sent at dette ikke er mulig, skal endringen kunngjøres ved aktuell ring.

1.8.4 UNNTAK

Ved påmelding som ikke er godtatt (for eksempel ikke deltakerberettiget hund eller for sen påmelding) kan arrangør beregne seg et administrasjonsgebyr på 25 % av betalt påmeldingsavgift.

Uriktige opplysninger ved påmeldingen, kan føre til at hunden blir diskvalifisert og resultater annullert. Dette gir ingen rett til refusjon av påmeldingsavgift. Deltaker må selv varsle stevnesekretariatet og gi informasjon om feil i startlister, katalog og lignende.

1.9 DOMMERE, FUNKSJONÆRER OG RINGPERSONELL

Dommer skal kle seg nøytralt (eks. uten reklame for forleverandør, kennelnavn og konkurrerende virksomhet). Som dommer representerer man NKK og arrangerende klubb/forbund og må kle seg deretter.

Dommer kan kun føre hund som han/hun, nærmeste familie eller partner eier, er medeier i eller har oppdrettet. Dommer kan ikke melde på hund til stevne hvor dommeren selv dømmer. Dette gjelder også uoffisiell konkurranse som avholdes på stevneområdet. Dommer kan heller ikke delta på et annet stevne som holdes på samme stevneområde samme dag som vedkommende dømmer.

Dommer kan delta på et annet stevne på samme stevneområde dersom stevnet holdes en annen dag, f.eks. dagen før eller etter. På nasjonale stevner kan dommer melde på, men ikke personlig føre hund på stevne hvor vedkommende selv dømmer.

Dommer kan ikke bedømme:

- hund i eget eie/oppdrett,
- hund vedkommende har eid/vært medeier i, eller solgt i løpet av de siste 6 måneder,
- hund som eies av nærmeste familie (ektefelle, foreldre, søsken eller barn).

I tillegg omfattes samboer/partner av bestemmelsen. **Personer i nærmeste familie kan heller ikke føre annen eiers hund til bedømmelse.** Personer i nærmeste familie kan stille til start i annen ring/klasse/gren som bedømmes av annen dommer på samme arrangement.

Bestemmelser som gjelder dommer gjelder også assistentdommer og dommerelev.

1.10 DOMMERA VGJØRELSER

Dommeravgjørelser er endelige. Deltakere kan ikke protestere mot dommerens vurderinger og frie skjønn. Dommer kan – før klassen er avsluttet – omgjøre avgjørelse dersom det er åpenbart at det har skjedd en feil.

1.10.1 PROTEST

Protestavgift er det dobbelte av den til enhver tid gjeldende påmeldingsavgift i åpen klasse på NKKs utstillinger

Dommeravgjørelser kan kun endres i følgende tilfeller:

- Feil av teknisk art er begått
- Hund har ikke hatt rett til å delta i følge gjeldende bestemmelser
- Agilityreglene er brutt

Protest på dommeravgjørelser kan leveres av:

- Berørt deltaker
- Stevneleder eller gjeldende dommer
- NKK dersom resultatet må tas opp av annen grunn

Prosedyre for levering av protest

- Protest på dommeravgjørelse skal være skriftlig
- Protesten skal leveres til stevneleder innen stevnet avsluttes samme dag som det påklagede resultatet meddeles.

Om protesten leveres inn av noen som ikke er berettiget til dette eller om protesten ikke er fulgt av protestavgift, skal protesten umiddelbart avvises. Slik beslutning tas av stevneleder. Godkjennes protesten utgår hundens resultat og premiering av resultatlistene og påmeldingsavgiften tilbakebetales sammen med protestavgiften. Avslag på protest kan skriftlig overklages innen 30 dager til NKK.

Dommeravgjørelser kan ikke oppheves, omgjøres eller annulleres dersom agilityreglene er overholdt.

KLASSEINNDELING, RESULTATBEREGNING OG PREMIERING

Det konkurreres i tre størrelsesklasser:

-
- Small (S): for hunder under 35 cm mankehøyde
- Medium (M): for hunder f.o.m. 35 og mindre enn 43 cm mankehøyde
- Large (L): for hunder f.o.m. 43 cm mankehøyde
-

Målebrev er obligatorisk for alle hunder.

En hund kan ikke delta i annen størrelsesklasse enn den er målt til 2.1.12.1.4 dersom ikke annet er spesifikt nevnt i regelverket.

-
-
-

På en stevnedag kan en hund, uansett fører, kun delta 1 gang per løp den er kvalifisert til – og i maksimum 6 løp pr dag.

2.1 MÅLEBREV

Norskeide hunder med norsk registreringsbevis, evt. NOX-registrering, skal benytte norsk målebrev. Det er deltakers/ eiers ansvar å fremstille hund til måling.

Måling gjennomføres før første konkurranse hunden deltar i og målebrevet skal medbringes til alle konkurranser for fremvisning ved kontroll.

Målebrev kan utstedes av norsk agilitydommer. Stevnearrangør kan dog, i forbindelse med offisielt agilitystevne, benytte utenlandsk agilitydommer som er godkjent for måling i sitt hjemland til måling av hunder.

Kommisjonsmåling foretatt i VM, NoM, EO eller JEO vil være overordnet det norske målebrevet.

2.1.1 FORELØPIG MÅLING/ ENDELIG MÅLING

- Foreløpig måling
Dersom hunden starter i konkurranse før den er fylt 24 mnd (og endelig måling kan gjennomføres) skal en foreløpig måling gjøres. Denne kan tidligst skje etter fylte 15 måneder. Ved tvil om størrelse/høyde, kan dommeren forlange at hunden måles av ytterligere en dommer før målebrev utstedes. Dersom en annen dommer ikke er til stede, kan deltaker/ eier, inntil resultat av måling foreligger, velge om man vil starte i den høyeste eller laveste aktuelle størrelsesklassen, da evt. med de konsekvenser som beskrevet i pkt. 2.1.5.

Foreløpig måling kan kun utføres en gang.

- Endelig måling

Endelig måling foretas før første konkurranse hunden deltar i etter den er fylt 24 måneder. Ved tvil kan dommeren forlange hunden kommisjonsmålt. I påvente av kommisjonsmåling kan deltaker/ eier velge om man vil starte i den høyeste eller laveste aktuelle størrelsesklassen, da evt. med de konsekvenser som beskrevet i pkt. 2.1.5.

Endelig måling kan kun utføres en gang.

Foreløpig måling og endelig måling kan ikke utføres av samme dommer.

Dersom en hund ikke lar seg måle krysses det av for at hund ikke kan måles på målebrev og dette sendes inn til NKK. Hunden kan stille til start denne stevnehelgen men skal måles igjen før neste stevnehelg. Dersom hunden fremdeles ikke lar seg måle må det arrangeres kommisjonsmåling og hunden kan ikke stille til start før den har godkjent måling.

2.1.2 UTFYLLING OG INNSENDING AV MÅLEBREV

- Foreløpig måling

- Deltaker/ eier medbringer 3 målebrev til utfylling. Ett eksemplar av målebrev sendes inn til NKK, to eksemplarer leveres til fører. Disse skal fører medbringe ved endelig måling.

- Endelig måling

- Deltaker/ eier medbringer 2 målebrev til utfylling (dersom hunden er foreløpig målt brukes disse målebrevene). Ett eksemplar sendes til NKK, ett eksemplar leveres fører.

For målinger utført i forbindelse med offisielt agilitystevne er stevnearrangør ansvarlig for innsending av målebrev til NKK. Dersom norsk dommer utfører måling ved andre anledninger, er dommer selv ansvarlig for innsending til NKK.

2.1.3 AKSEPTERE/ PÅKLAGE RESULTAT AV MÅLING

Resultatet av målingen er å betrakte som akseptert dersom deltaker/ eier ikke skriftlig påklager resultatet til NKK innen 3 uker fra måledato. Dersom resultatet påklages vil hunden bli fremstilt for kommisjonsmåling. Denne er endelig og kan ikke endres.

I påvente av kommisjonsmåling kan deltaker/ eier velge om man vil starte i den høyeste eller laveste aktuelle størrelsesklassen, da evt. med de konsekvenser som beskrevet i pkt. 2.1.5.

2.1.4 KOMMISJONSMÅLING

Kommisjonsmåling er endelig (kan kun utføres en gang etter hunden er fylt 24 mnd.).

Ved behov, vil NKK organisere kommisjonsmåling. Hunden fremstilles da til måling for 2 dommere. Dersom disse ikke kommer til enighet, vil hunden fremstilles for en 3. dommer, hvis resultat er endelig.

Dommer som får fremvist hund til bedømming kan, dersom hunden ikke er kommisjonsmålt tidligere, forlange hunden kommisjonsmålt. Dette gjøres skriftlig til NKK innen 1 uke etter det aktuelle stevnet.

I påvente av kommisjonsmåling kan deltaker/ eier velge om man vil starte i den høyeste eller laveste aktuelle størrelsesklassen, da evt. med de konsekvenser som beskrevet i pkt. 2.1.5.

2.1.5 HUND SOM BLIR SATT OPP ELLER NED EN STØRRELSESKLASSE

Dersom en hund etter endelig måling eller kommisjonsmåling i Norge, evt. VM/ NoM/ EO/ JEO, endrer størrelsesklasse gjelder følgende:

- Hvis hunden blir satt ned en klasse beholdes resultater, premiering og opprykk
- Hvis hunden blir satt opp en klasse slettes resultater, premiering og opprykk (inkl. CERT og Championat) oppnådd i feil klasse de siste 12 mnd.

Dette gjelder også for hund, som i påvente av resultat av måling eller kommisjonsmåling (pkt. 2.1.1 og 2.1.4) har startet i annen størrelsesklasse.

2.2 KLASSEINDELING OG KVALIFISERINGSREGLER

2.2.1 INDIVIDUELLE KLASSER

Det er to offisielle konkurranseformer individuelt:

- Agility, som inkluderer kontaktfelt-hindre
- Hopp, uten kontaktfelt-hindre

Disse konkurranseformene er igjen delt inn i tre ferdighetsklasser:

- Klasse 1: Åpen for hunder som ikke tidligere har stilt i høyere klasse
- Klasse 2: Åpen for hunder som har oppnådd tilstrekkelig antall opprykksnapp i klasse 1, men som tidligere ikke har stilt i høyere klasse
- Klasse 3: Åpen for hunder som har oppnådd tilstrekkelig antall opprykksnapp i klasse 2

2.2.1.2

8

-

-
-

2.2.1.1 OPPRYKKSNAAPP

Napp oppnås i offisielle løp med 0 feilpoeng og plassering blant de 15% beste (av totalt antall startende i klassen, rundet opp til nærmeste hele tall), dog alltid til de 3 beste i klassen dersom disse har 0 feilpoeng.

Opprykksnapp i henhold til norske regler, oppnådd på norske eller utenlandske stevner som arrangeres av FCI tilknyttede kennelklubber eller deres medlemsklubber har gyldighet i Norge. Resultatene må dokumenteres.

2.2.1.2 OPPRYKK

Når hunden har 3 napp i Agility kan fører bestemme om hunden skal rykke opp til neste ferdighetsklasse i Agility.

Når hunden har 3 napp i Hopp kan fører bestemme om hunden skal rykke opp til neste ferdighetsklasse i Hopp.

Opprykk meldes til arrangør, enten direkte til stevnets leder eller annen funksjonær i henhold til PM, minimum 24 timer før stevnestart. Ønsker arrangør å utvise snillere praksis, skal dette opplyses i PMet.

Opprykk kan dog tidligst skje neste stevnedag.

Opprykk oppnådd på utenlandske stevner som arrangeres av FCI tilknyttede kennelklubber eller deres medlemsklubber har gyldighet i Norge. Opprykksresultatene må dokumenteres.

2.2.1.3

2.2.2 LAGKLASSER

Det er to offisielle konkurranseformer for Lag:

- Lag Agility, som inkluderer kontaktfelt-hindre
- Lag Hopp, uten kontaktfelt-hindre
-

Lagklasser kan gjennomføres som agilityklasse, hoppklasse og/eller stafett.

Kun NKKs medlemsklubber eller samarbeidende utenlandsk klubb tilknyttet FCI kan delta med lag. Det er klubben som melder på lag. Førere til samtlige hunder på laget skal være medlem i klubben. Et lag er en helhet og utgjør ett katalognummer. Før start i lagklassen (eller før tidspunkt angitt av arrangøren) på stevnedagen, meddeler klubben til sekretariatet hvilke individuelle ekvipasjer som skal delta på hvilket lag. En og samme hund kan kun delta for én klubb pr. år. Året følger kvalifiseringsperioden for Norgesmesterskap.

Hvert lag kan bestå av tre eller fire hunder. Hver fører kan gå med maksimum to hunder på laget. Resultatet fra de tre beste hundene teller.

2.3 RESULTATBEREGNING

Plasseringene bestemmes ut fra følgende:

1. Sum feilpoeng (banefeil + tidsfeil)
2. I de tilfeller der sum feilpoeng er like, vil hunden med raskest tid bli plassert først

Ved resultatlikhet kan dommeren arrangere omløp. Det arrangeres da omløp for de hundene det gjelder, se pkt. 6.3.2

Eksempel med standardtid på 60 sek.:

Banefeil	Tid	Tidsfeil	Sum feil	Plassering
5	58,71	0,00	5,00	2
0	65,00	5,00	5,00	3
5	57,25	0,00	5,00	1
0	68,32	8,32	8,32	4
10	59,17	0,00	10,00	5
5	65,00	5,00	10,00	6

2.4 PREMIERING

Følgende premiegrader gjelder i agility:

- 0 to 5,99 feilpoeng EXCELLENT
- 6 to 15,99 feilpoeng VERY GOOD
- 16 to 25,99 feilpoeng GOOD
- > 26 feilpoeng NO QUALIFICATION

Feilpoeng er banefeil og tidsfeil totalt. Det utdeles kritikkskjemaer i både individuelle klasser og i lagklasser. Individuelle resultater er stambokberettigede. Diskvalifiserte ekvipasjer eller lag tildeles ikke premie.

2.4.1 AGILITYMERKER

- 8.1
- Agilitymerke **sølv** tildeles alle hunder i agility klasse 1 som oppnår premiering
- Agilitymerke **gull** tildeles alle hunder i agility klasse 2 som oppnår premiering
- Agilitymerke **gull med emalje** tildeles alle hunder i agility klasse 3 som oppnår premiering

Agilitymerkene deles ut én gang i hver klasse.

2.4.2 MELLOMTITLER

Alle premieringer må være oppnådd etter 1.1.15, men behøver ikke være oppnådd for ulike dommere. Titlene kan ikke tildeles NOX-registrerte hunder.

AGI ved tre «Excellent» i Agility klasse 1
AGII ved tre «Excellent» i Agility klasse 2
AGIII ved tre «Excellent» i Agility klasse 3
AGHI ved tre «Excellent» i Agility klasse hopp 1
AGHII ved tre «Excellent» i Agility klasse hopp 2
AGHIII ved tre «Excellent» i Agility klasse hopp 3

Søknad om tittel gjøres på NKKs nettside, www.nkk.no.

2.4.3 CERT OG CHAMPIONAT

Hund som får CERT skal ha CERT-rosett. Likeså skal hunder som oppnår Agility Championat eller Hopp Championat ha championat-rosett. CERT og Championat tildeles kun hunder registeret i NKKs eller samarbeidende klubbers registre. NOX-registrerte hunder er ikke tildelingsberettiget.

- CERT (A) tildeles de to beste registrerte hunder i hver størrelsesklasse i agility klasse 3 med 0,00 feilpoeng ved NKKs internasjonale stevner.
- CERT (A) tildeles den beste registrerte hunden i hver størrelsesklasse i agility klasse 3 med 0,00 feilpoeng ved stevner arrangert av NKKs medlemsklubber.
- CERT (H) tildeles de to beste registrerte hunder i hver størrelsesklasse i hopp klasse 3 med 0,00 feilpoeng ved NKKs internasjonale stevner.
- CERT (H) tildeles den beste registrerte hunden i hver størrelsesklasse i hopp klasse 3 med 0,00 feilpoeng ved stevner arrangert av NKKs medlemsklubber.

Hund som er «fullcertet» skal ikke tildeles flere CERT. I slike tilfeller tildeles CERTet første tildelingsberettigede hund (med 0,00 feilpoeng) om slik finnes

Hunden regnes som fullcertet dersom den ikke kan nyttiggjøre seg av CERTet, feks. har nødvendige antall CERT, men som ikke tilfredsstiller eksteriørkravet for oppnåelse av Championat, eller allerede har CERT fra aktuelle dommer.

2.4.4 CACIAG

Hund som får CACIAG skal ha CACIAG-rosett. Tilsvarende skal hund som får reserve CACIAG ha reserve CACIAG-rosett.

CACIAG tildeles beste registrerte hund i hver størrelsesklasse i agility klasse 3 med 0,00 feilpoeng på NKKs internasjonale stevner. Reserve CACIAG tildeles andre beste registrerte hund med 0,00 feilpoeng om slik finnes.

Har beste hund allerede tittelen INT ACH, vil Reserve CACIAG gjelde som CACIAG.

RING, BANEOPPSETT OG KONKURRANSEAVVIKLING

En bane bygges med så mange hindertyper som mulig; måten hindrene er satt på bestemmer graden av vanskelighet på banen og farten det er mulig å gjennomføre på. Hunden må utføre hindrene i den gitte rekkefølgen og innenfor den forutbestemte tiden. En agilitybane skal være balansert og vektlegge både dyktighet og fart.

3.1 GENERELT

- Dommer kan kun benytte FCI-godkjente hindre til banebygging. Ved design av banen bruker dommeren disse hindrene etter eget skjønn.
- Baneringen skal være minst 30 m x 40 m. Underlaget må ikke utgjøre en fare for hund eller fører (ikke noe knust glass, spiker, hull osv.) Når man benytter flere ringer, er det anbefalt at ringene er skilt fra hverandre med et sperret område eller med en avstand på ca. 10 m. Innendørs kan det aksepteres ringer på minimum 20 m x 35 m. Arrangør kan søke dispensasjon fra minimum ringstørrelse, denne skal sendes til NKK minst 2 måneder før stevnet. Manglende dispensasjon medfører i rapportering til NKK.
- Et standard sett med konkurransehindre må inneholde minst 14 høydehopp-hindre. I tillegg bør følgende hinder være tilgjengelige: 1 hjul, 1 mur, 1 lengde, 1 stige, 1 møne, 1 vippe, slalåm, 3 tunneler og 1 pølse. Elektroniske kontaktfelt er tillatt.
- Før bedømmelsen starter skal dommeren inspisere hindrene og underlaget som han har til disposisjon og kan, når disse er godkjent, gi banetegningen til arrangøren som setter opp banen. Dommeren sjekker deretter banen og måler den nøyaktige lengden.
- Følgende antall starter pr. dommer anbefales:
 - En dommer i en ring: inntil 200 starter
 - To dommere i en ring: inntil 200 starter pr dommer
 - Dersom dommer dømmer færre klasser kan antall starter økes noe
- Dersom dommer i samråd med arrangør ønsker det, kan assistentdommer (feltdommer) benyttes. Assistentdommer skal være autorisert agilitydommer og benyttes til dømming opp eller ned stige (vegring, feil og evt. diskvalifikasjon), og eventuelle hindre i umiddelbar nærhet av stigen.

3.2 UTFORMING AV BANEN

Utformingen av banen er utelukkende opp til dommeren og dommerens fantasi, men den naturlige siden å handle hunden på må skifte minst to ganger. En veltegnert bane vil tillate at hunden gjennomfører banen med flyt og presisjon. Målet er å oppnå den rette balansen mellom førerens kontroll over hunden, unngå feil i banen samt å gå under tiden som er satt for den enkelte banen.

- Minste tillatte avstand, målt i hundens naturlige linje, mellom to etterfølgende hinder er 5 m. (4 m. i Small). Maksimal avstand, i rett linje, mellom to etterfølgende hinder er 7 m. Avstandene måles fra et nominelt punkt på hinderet hunden kommer fra til tilsvarende punkt på hinderet hunden skal til. På hoppehinder er dette punktet midt på hoppepinnen. På tunneler, kontakt-felthinder, slalåm etc. er dette inngangs-/avgangspunktet.

- Føreren skal ha mulighet til å passere hvert hinder på begge sider; det skal være minst 1 m. mellom hvert hinder (med unntak av tunneler som ligger under stige eller møne).
- Ut i fra nummerskiltene plassering skal det være forståelig hvilken side hindrene skal tas fra (med unntak av U-format tunnel hvor nummerskiltet kan settes i midten for å indikere at det er valgfri inngang/ begge innganger er tillatt).
- Den reelle banelengden skal være mellom 100 og 220 meter (hundens naturlige vei). Avhengig av klassen, skal hunden forsere minst 15 hindre, men ikke mer enn 22. Ikke færre enn 7 av hindrene skal være hoppehindre.
- En agilitybane skal ha tre forskjellige kontaktfelthindre og i klasse 1 skal disse tas bare en gang hver (unntatt ved uforutsette hendelser). I Agility klasse 2 og 3 kan det være maksimum fire passeringer av kontaktfelthinder (opp til dommerens skjønn).
- Oxer skal ikke brukes i Agility/ Hopp klasse 1.
- Slalåm, hjul, mur og pølse skal kun forseres en gang hver i løpet av banen.
- Oxer, hjul, lengde og pølse skal alltid være satt slik at hunden får en naturlig rett linje fra det foregående hinder. Hundens naturlige linje fra pølsa og til det påfølgende hinderet skal også være rett.
- Det første hinderet skal være et enkelt høydehopp. Det siste hinderet skal være et enkelt høydehopp eller oxer.
-

Forskjellen mellom Agility/Hopp 1, Agility/Hopp 2 og Agility/Hopp 3 kan være:

-
- Lengden på banen
- og/eller vanskelighetsgraden
- Farten som er brukt for å fastsette standardtiden

De samme reglene gjelder for alle størrelsesklasser, den eneste forskjellen er at hindrene må være i henhold til spesifikasjonene definert for den enkelte størrelsesklasse.

3.2.1 START OG MÅL

Startlinjen defineres av linjen starthinderet, evt. tidtakerutstyret, utgjør – forlenget ut til ringkanten på begge sider. Mållinjen defineres av linjen målhinderet, evt. tidtakerutstyret, utgjør.

Hvis en hund passerer det første hinderet idømmes den en vegring og den manuelle tidtakingen starter idet hunden krysser startlinjen.

Hvis tidtakerutstyr benyttes, plasseres dette så nært foran starthinderet og etter målhinderet som forsvarlig og praktisk mulig.

Det bør være nok plass (minst 6 m) for hunden ved start og målgang. Ved innendørsstevner kan dette avvike, dog minimum 4 meter, så fremt forholdene forøvrig er trygge for hunden som starter/ kommer i mål.

3.3 AVVIKLING AV KONKURRANSEN

Ingen trening er tillatt i banen, men deltakerne får lov til å gå banen uten hundene før konkurransen begynner. Før konkurransen starter, kan dommeren samle deltakerne til en orientering, forklare hvordan konkurransen skal gjennomføres, standardtid, makstid, måten konkurransen vil bli dømt på, samt minne dem på reglene.

3.3.1

3.3.2 FASTSETTELSE AV STANDARDTID

Standardtiden (i sekunder) blir fastsatt ved at man deler lengden av banen med farten man ønsker (m/s). Farten som settes avhenger av den enkelte konkurranse, vanskelighetsgraden og underlaget hunden skal løpe på.

Eksempel: Banelengden er 160 og valgte fart er 4,0 m/s Standardtiden vil da bli 40 sekunder ($160 : 4,0$)

Dommeren kan – om nødvendig også under selve konkurransen, men seinest etter at 5 hunder har fullført banen – fastsette en annen standardtid.

I klasse 3 på NKKs Internasjonale konkurranser (klasser der det deles ut CACIAG) bestemmes standardtiden ut fra tiden til den raskeste hunden med færrest banefeil + 15%, rundet opp til nærmeste hele sekund.

Eksempel: Den raskeste hunden med færrest feil fullfører banen på 35 sek. $35 \text{ sek} + 15\% = 40,25$ som rundes opp til 41 sek.

3.3.3 FASTSETTELSE AV MAKSTID

Makstiden fastsettes ved å dele banelengden på 2,0 m/s for Agility - 2,5 m/s for Hopp.

3.3.4 AVVIKLING AV KONKURRANSEN

Føreren kommer inn i ringen og plasserer hunden (sitt, dekk eller stående) bak startlinja. Hvis hundens halsbånd og kobbelt fremdeles er på, tas dette av. Av sikkerhetsmessige grunner skal hunden aldri ha disse på seg under bedømmelsen. Under bedømmelsen har ikke føreren lov til å ha noe i hendene sine. Føreren kan plassere seg hvor han vil i banen. Deltakeren kan ikke starte hunden før dommeren har gitt signal om at han er klar. Tiden starter idet hunden passerer startlinjen (linjen starthinderet eller tidtakerutstyret utgjør – forlenget ut til ringkanten på begge sider). Flere typer og varianter av kommandoer og signaler er lov under konkurransen. Føreren må påse at hunden gjennomfører banen i korrekt rekkefølge. Fører kan hverken berøre hunden eller hindrene under løpet. Fører kan ikke utføre, gå under eller over hindrene. Bedømmelsen er ferdig

og tiden stoppes når hunden krysser mållinjen ved å utføre siste hinder korrekt. Deretter forlater føreren banen sammen med hunden sin.

3.40 MLØP

3.4.1 VED UFORUTSETTE HENDELSER

Ved omstendigheter som føreren ikke kan lastes for – for eksempel pinner som blåser ned, duken på pølsa ikke ligger flat – kan dommeren stoppe ekvipasjen og, når hinderet er bygget opp igjen, starte hunden på nytt.

Alle feil ekvipasjen har pådratt seg før hunden ble stoppet vil fortsatt bestå. Fram til det sted hunden blir stoppet vil den ikke pådra seg flere feil – imidlertid må føreren gjennomføre banen etter beste evne, dvs gjøre et godt forsøk. Ytterligere feil vil først påløpe etter det sted der hunden opprinnelig ble stoppet.

4

BEDØMMELSE

Både hund og fører er under dommerens tilsyn fra de kommer inn i ringen til de begge har forlatt den.

Deltaker skal ikke ha innvendinger mot dommerens avgjørelser da disse er endelige. Dommer må ikke klandres.

Alle uventede forhold vurderes av dommeren i hvert enkelt tilfelle. I slike tilfeller må dommeren være konsekvent hele tiden.

Hvert eneste forsøk på å ta et hinder skal bedømmes.

4.1 FEIL

Feil deles inn i:

- Tidsfeil: Feil for å ikke fullføre banen innenfor standardtiden. Antall tidsfeil er lik overskridelsen av standardtiden i sekunder med 2 desimaler.
- Banefeil:
 - Feil for å ikke forsere banen riktig
 - En fører som bedømmes å ha fordel av berøring av hund eller et hinder idømmes 5 feilpoeng for hver berøring.

4.1.1 FEIL PÅ BANEN

Alle feil på banen dømmes med 5 feilpoeng.

Følgende feil er relevant for hinder hunden skal forsere:

Nedrivinger

Det dømmes feil hver gang en del av et hinder blir revet (5 feilpoeng).

I tillegg kan man få feil og vegringer på enkelthinder. Dette er beskrevet i pkt 5.

4.1.2 VEGRING

Følgende medfører en vegring (5 feilpoeng):

- Hund som stopper foran et hinder
- Hund som stopper i banen
- Hund som snur vekk fra eller løper forbi et hinder

En hund kan bare ilegges vegring (for å stoppe foran et hinder, å snu vekk fra et hinder eller å løpe forbi et hinder) når den er på samme side som hinderet skal tas fra.

Alle vegringer må rettes opp, hvis ikke vil ekipasjen bli disket når den passerer neste hinder. I tillegg kan man få feil og vegringer på enkelthinder. Dette er beskrevet i pkt 5.

4.2 DISKVALIFIKASJON

- Usømmelig opptreden overfor dommeren
- Hardhendt behandling av hunden
- Fører som viser usportslig opptreden
- Overskredet makstid
- Tre vegringer
- Hund som tar, eller berører, hindrene i feil rekkefølge (inkludert å gå under eller over et hinder; bortsett fra under mønet eller stigen dersom dette skjer i forbindelse med en vegring på en tunell som ligger under hinderet)
- Hund som tar et hinder feil vei
- Hund river/ ødelegger et hinder, før det skal tas, på en slik måte at det ikke lengre kan tas korrekt. Vær oppmerksom på at hvis et hinder skal tas flere ganger må det kunne gjenoppbygges i tide av banemannskapet (ingen diskvalifikasjon)
- Fører river/ ødelegger et hinder
- Fører utfører et hinder, hopper over eller passerer under et hinder
- Fører har noe i hånden
- Plassere hunden tilbake på startplass igjen etter at den har brutt startlinjen (hvis det ikke er gitt beskjed av dommeren)
- Hund som har halsbånd på i banen
- Føreren avslutter løpet (hvis det ikke er gitt beskjed av dommeren)
- Hund som lufter seg i banen, løper ut av ringen eller ikke lenger er under kontroll
- Hund som konstant snapper etter eller biter etter føreren
- Starter uten at dommere har gitt startsignal
- Vegring som ikke rettes opp

Diskvalifikasjon betyr at ekipasjen kan fullføre løpet under konkurransemessige former, dersom dommeren ikke bestemmer noe annet. Diskvalifikasjon må dømmes tydelig (i form av fløyte, etc.) av dommeren.

Andre feil: nedrivninger eller manglende kontaktfelt: hunden vil pådra seg feil, men vil kunne fortsette løpet.

5

UTFORMING AV HINDER

Følgende hindertyper er godkjent av FCI:

Hoppindre

- Høydehopp
- Mur
- Hjul
- Lengde

Kontaktfelthindre

- Vippe
- Møne
- Stige/ Balansebom

Øvrige hindertyper

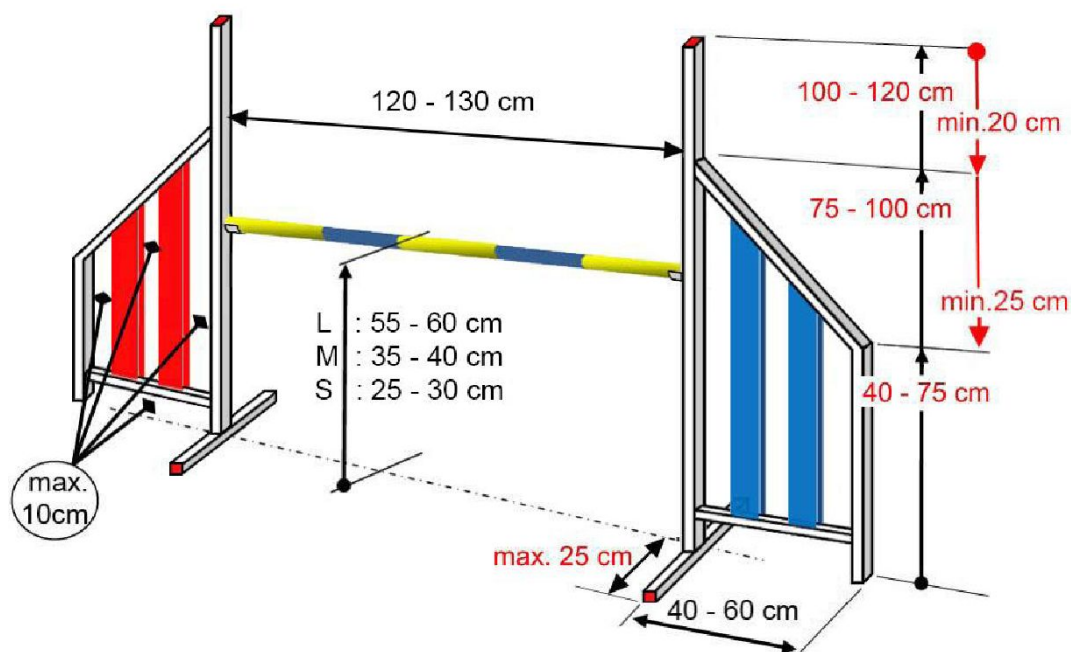
- Pølse
- Tunnel - Rør
- Slalåm

Fargen på kontaktfeltene må ikke være hvite, brune eller svarte. Elektroniske kontaktfelt kan bare benyttes som et hjelpemiddel for dommeren.

Hindrene må ikke under noen omstendigheter være usikre for hundene, og de må være i henhold til tegninger i kap. 8.2 og følgende spesifikasjoner:

5.1 HØYDEHOPP

A. ENKELT HØYDEHOPP



Høyde: Small: 25 til 30 cm — Medium: 35 til 40 cm — Large: 55 til 60 cm. Lengden på den nedrivbare pinnen: 120 – 130 cm.

Hinderet består av 2 vinger og én pinne. Pinnen er laget av tre eller sikkert syntetisk materiale (metall er ikke tillatt). Diameteren på pinnen er 3-5 cm og den skal ha minst 3 felter/ segmenter med kontrastfarge.

Bredde på vingene: 40 cm – 60 cm.

Den innerste, vertikale stolpen på vingen skal være 100 - 120 cm høy. Starten på avskråingen av vingen, festet til den innerste stolpen, skal være 75 - 100 cm høy. Der avskråingen slutter, ytterst på vingen, skal høyden være 40 - 75 cm.

Det skal være en høydeforskjell på minst 20 cm mellom toppen på den innerste vertikale stolpen og starten på avskråingen og minst 25 cm mellom starten på- og avslutningen av avskråingen. Vingene kan ikke være festet til hverandre eller til hoppe-pinnen.

Vingene kan ikke ha form som trekanter eller rettvinklede firkanter og de kan ikke være hel-fylte.

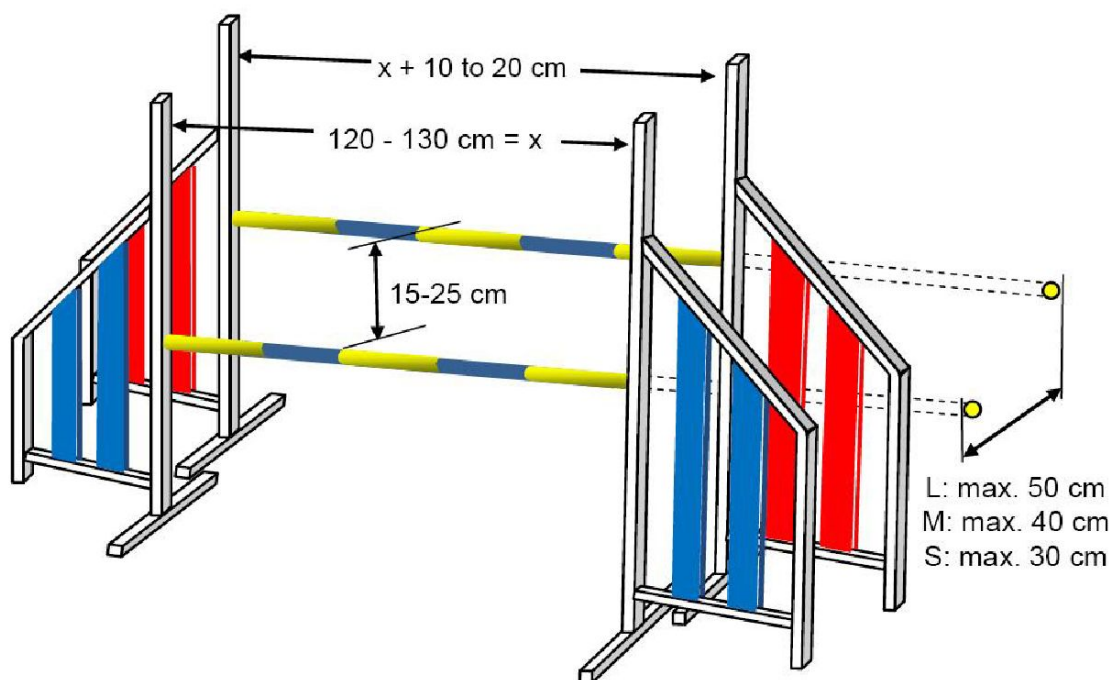
Hundene skal ikke kunne passere under eller gjennom noen del av vingen.

Ingen deler (feks. pinneholdere eller skåler), det være seg avtagbare eller permanente, skal stikke ut fra hinderet eller vingen, bortsett fra de som hoppepinnene i bruk ligger på.

Hunden skal hoppe over pinnen uten å rive noen av delene av hinderet.

- Det dømmes feil hver gang en del av et hinder blir revet (5 feilpoeng). Vær oppmerksom på at hvis et hinder skal tas flere ganger må det kunne gjenoppbygges i tide av banemannskapet (ingen diskvalifikasjon).
- Hund som går under en hoppepinne
- Hund som hopper over vingen på et hoppehinder

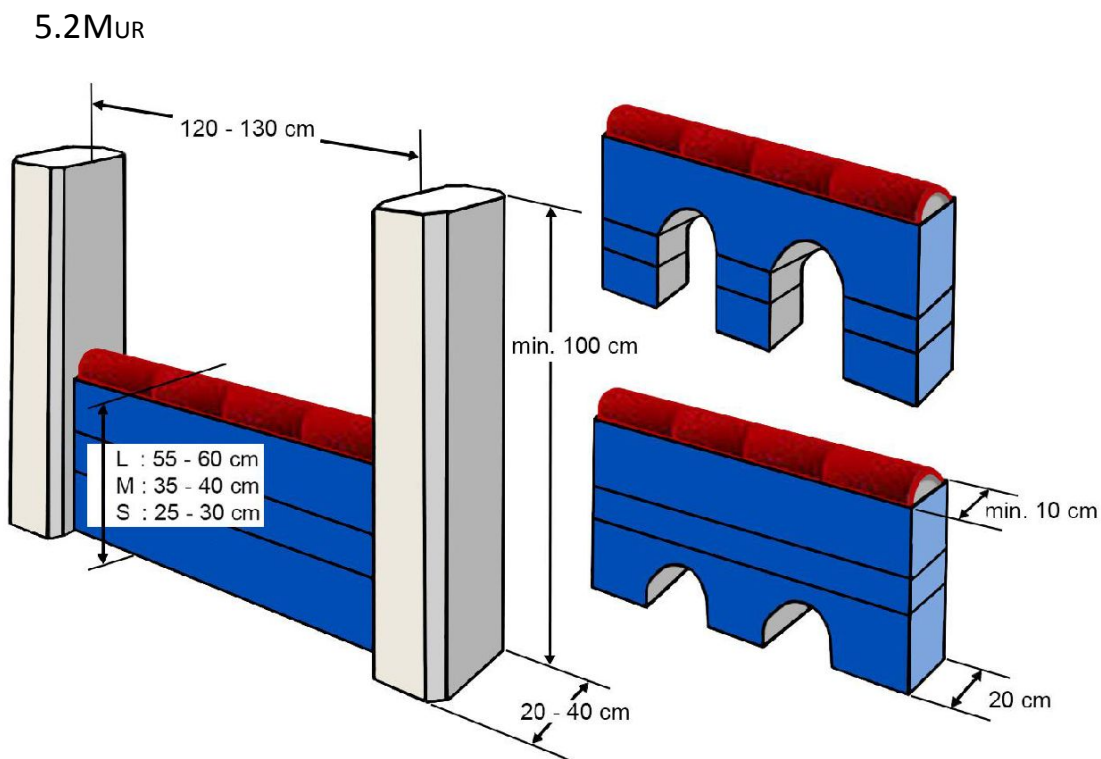
B. OXER (DOBBELTHINDER)



To enkle høydehopp-hinder (som beskrevet under pkt A) kan bli satt sammen for å utgjøre et dobbelthinder. Hoppepinnene settes i stigende rekkefølge med en høydeforskjell på 15 til 25 cm.

Den høyeste hoppepinnen skal plasseres bakerst og med følgende høyder: S: 25 til 30 cm — M: 35 til 40 cm — L: 55 til 60 cm. Total dybde må ikke overstige: S: 30 cm — M: 40 cm — L: 50 cm.

Lengden på den nedrivbare pinnen på det første hinderet: 120 cm – 130 cm. Lengden på pinnen på det bakerste hinderet må være 10 til 20 cm lengre enn pinnen på det første hinderet. Ingen deler (feks. pinneholdere eller skåler), det være seg avtagbare eller permanente, skal stikke ut fra hinderet eller vingen, bortsett fra de som hoppepinnene i bruk ligger på.



Høyde: S: 25 til 30 cm — M: 35 til 40 cm — L: 55 til 60 cm

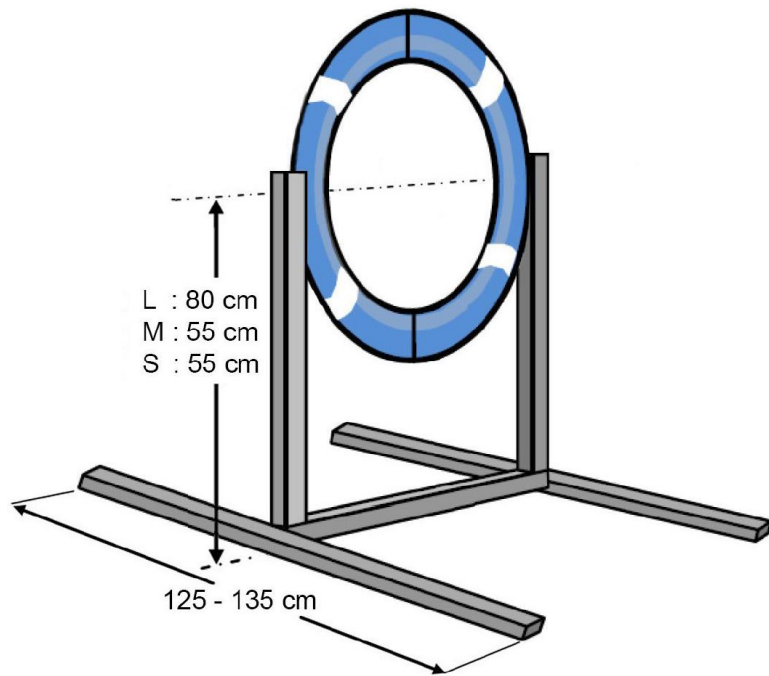
Bredde: 120 cm – 130 cm Ca. 20 cm tykk i bunnen og minst 10 cm tykk på toppen.

Muren kan ha 1 eller 2 tunnelformede åpninger og må bestå av separate elementer - teleskopvegger er ikke tillatt. Muren skal ha 3 til 5 nedrivbare enheter på toppen. Bunnen eller sidene av de nedrivbare delene må være lukket. Formen på enhetene:



Tårnene er en del av hinderet, må være minst 100 - 120 cm høye, og kan ikke være festet til midtpanelet. Dybde og bredde på tårnene, minimum 20 cm og maks 40 cm. Dersom tårnene er runde, skal diameteren deres være på 30 til 40 cm.

5.3HJUL



Hullets diameter: 45 cm til 60 cm

Fra bakken skal midten av hullet være:

- Small og Medium: 55 cm
- Large: 80 cm

Hjulet skal være minst 8 cm og maks 18 cm bredt. Den nedre halvdel av hjulet må være lukket eller fylt av sikkerhetsmessige årsaker.

A. HJUL MED RAMME

Hjulet må kunne justeres i høyde (lenker eller tau), faste eller stive anordninger er ikke tillatt. Dekket må kunne deles i 2 til 4 deler når en kraft som tilsvarer en vekt på 8 kg utøves på den.

Fundamentet av hinderet skal være ca. 1,5 x høyden målt fra gulvet til topp-kanten av hjulet, i klasse Large. Maksimum vidde er 150 cm. Avstanden fra hjulet til rammen skal være minst 15 cm.

Lett materiale er ikke tillatt, hinderet skal være robust og stabilt.

Målet er at hjul med ramme fases ut innen 5 år (fra 2018), til fordel for rammeløst hjul, som anses som sikrere for hundene.

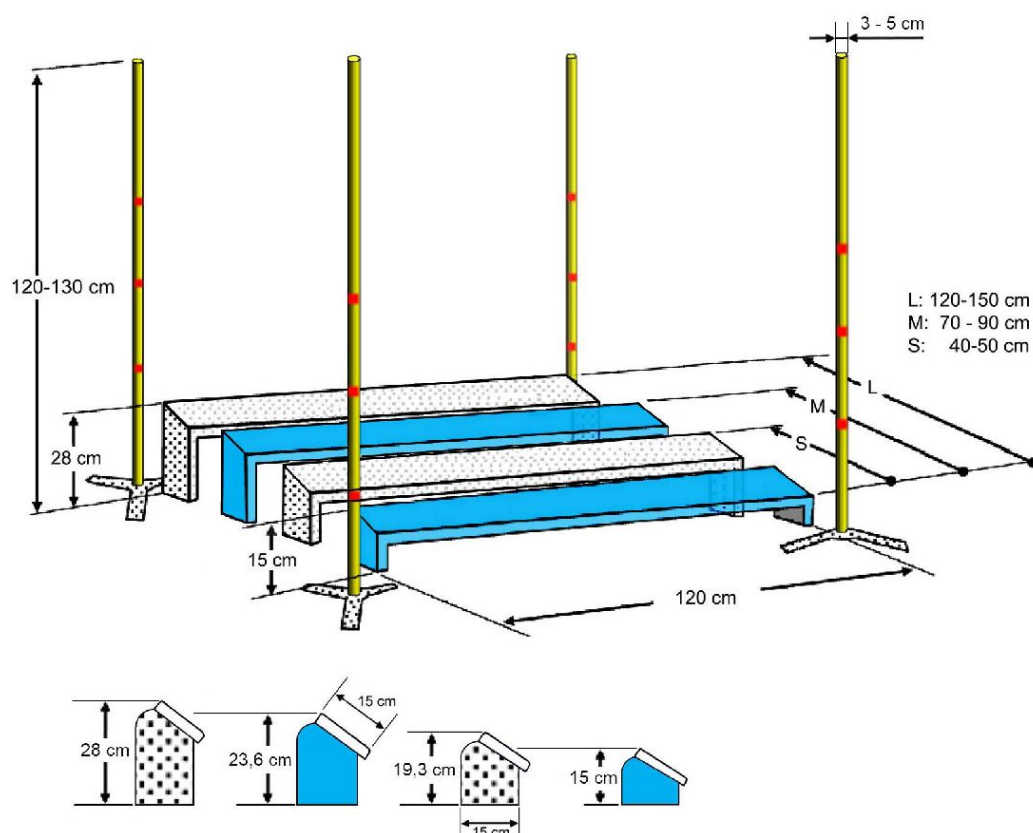
B. RAMMELØST HJUL

Hjulet må ha en konsistent form, konstruert ved hjelp av et støtabsorberende materiale. Hjulet er festet med en stolpe på hver side av dekket og må kunne justeres i høyde. Konstruksjonen må gi tilstrekkelig stabilitet for å sikre at hinderet ikke tippes over for enkelt. Støttene må ikke stikke over toppen av dekket. Det bør ikke være noen stang/bjelke over toppen av hjulet. Delbart hjul er også tillatt.

Lett materiale er ikke tillatt, hinderet skal være robust og stabilt.

- Hund som hopper mellom hjulet og rammen
- Hvis hjulet deler seg ved vegring: diskvalifikasjon
- Hvis hjulet deler seg når hunden hopper gjennom: 5 feilpoeng

5.4 LENGDE



To til fire elementer utgjør en lengde. Den samlede lengden er:

Small: 40 til 50 cm (2 elementer)

Medium: 70 til 90 cm (3 elementer)

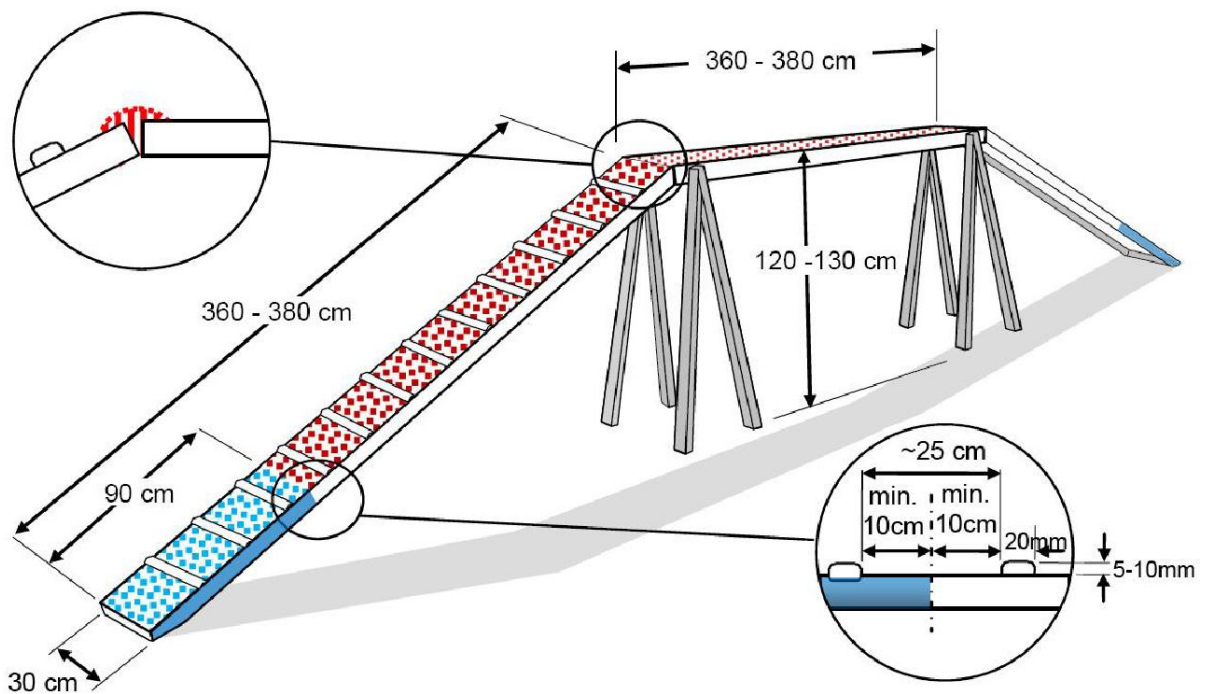
Large: 120 til 150 cm (4 elementer)

Bredden på lengden er 120 cm i front, tillatt 150 cm på baksiden. Elementene settes i stigende rekkefølge. Det laveste elementet i front skal ha høyde på 15 cm. Høyde på det høyeste elementet er 28 cm. Dybden på hvert element er 15 cm med stigende høyde. Hellingsvinkelen til enhetene må være slik at forkanten av hver enhet ikke er høyere enn bakkanten til den forrige enheten. Toppen på elementene (men ikke nødvendigvis føttene) må være laget av tre eller trygt syntetisk materiale (metall ikke tillatt).

Hjørnepinner, med høyde på 120 til 130 cm og diameter 3 - 5 cm, skal være plassert på alle fire hjørner (ikke satt fast til noen av elementene). Toppen på disse pinnene bør være tildekket for å beskytte hunden og føreren hvis nødvendig. Hjørnepinnene anses ikke som en del av hinderet, men er kun en hjelp for dommeren.

- Hund som løper forbi, hopper inn eller ut fra siden eller ikke hopper over hele lengdehinderet
-
-

5.5 STIGE/ BALANSEBOM



Høyde: minimum 120 cm - maksimum 130 cm

De enkelte delene av stigen skal minimum være 360 cm og maksimum 380 cm lange og 30 cm brede. Overflaten skal være sklisikker. Hver rampe opp og ned skal ha antisklipper med jevne mellomrom (omtrent hver 25 cm), for å unngå at hunden sklir og for at klatringen skal være lettere. Det skal ikke være pinner

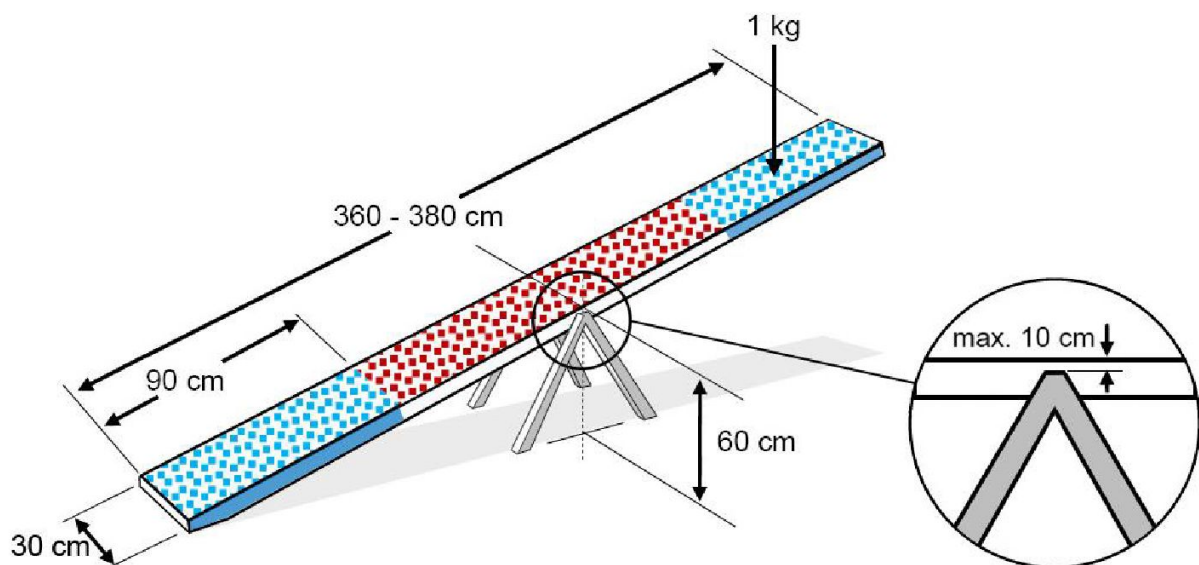
innenfor de første 10 cm fra starten på kontaktfeltet. Pinnene skal være 2 cm brede og 0,5 til 1 cm tykke og ikke ha skarpe kanter. De nederste 90 cm på rampene skal ha en annen farge (også på siden) for å indikere kontaktfeltet. Enden av rampene må fylles (ingen hull) og ikke være avrettet for mye (ingen skarpe kanter). Understellet og bena til stigen må sikre tilstrekkelig stabilitet og understellet kan ikke være høyere enn toppen av hinderet. Beina og understellet skal ikke hindre at dommeren kan plassere en tunnel under stigen på en sikker måte.

På stigen, vippe og mønet må hunden berøre kontaktfeltet både opp og ned med minst en labb eller del av labben.

Hunden regnes å ha forlatt hinderet når alle fire bena er på bakken

-
- Hund som løper under eller hopper over et felthinder
-
- En hund som forlater stigen før den har berørt nedgangen med alle 4 labber, vil pådra seg en vegring (5 feilpoeng).

5.6VIPPE



Lengden på planken skal være minimum 360 cm og maksimum 380 cm og ha en bredde på 30 cm. Høyden på midtbraketten skal være 60 cm målt fra bakken til overkant av vippeplanken ved midtpunktet av vippe. Vippas aksel skal ikke være mer enn 10 cm fra toppen av vippebladet.

Kontaktfeltene: samme som på stigen.

Endene på vippeplanken må ikke være farlig for hund eller handler. Enden av vippeplanken må fylles (ingen hull) og ikke være avrettet for mye (ingen skarpe kanter).

Hinderet må være stabilt og planken må ha en sklisikker overflate. Her er ikke antisklipinner lov. Vippen må være riktig balansert (må ikke tippe for fort eller for sakte) og tillate små hunder å vippe den uten problemer.

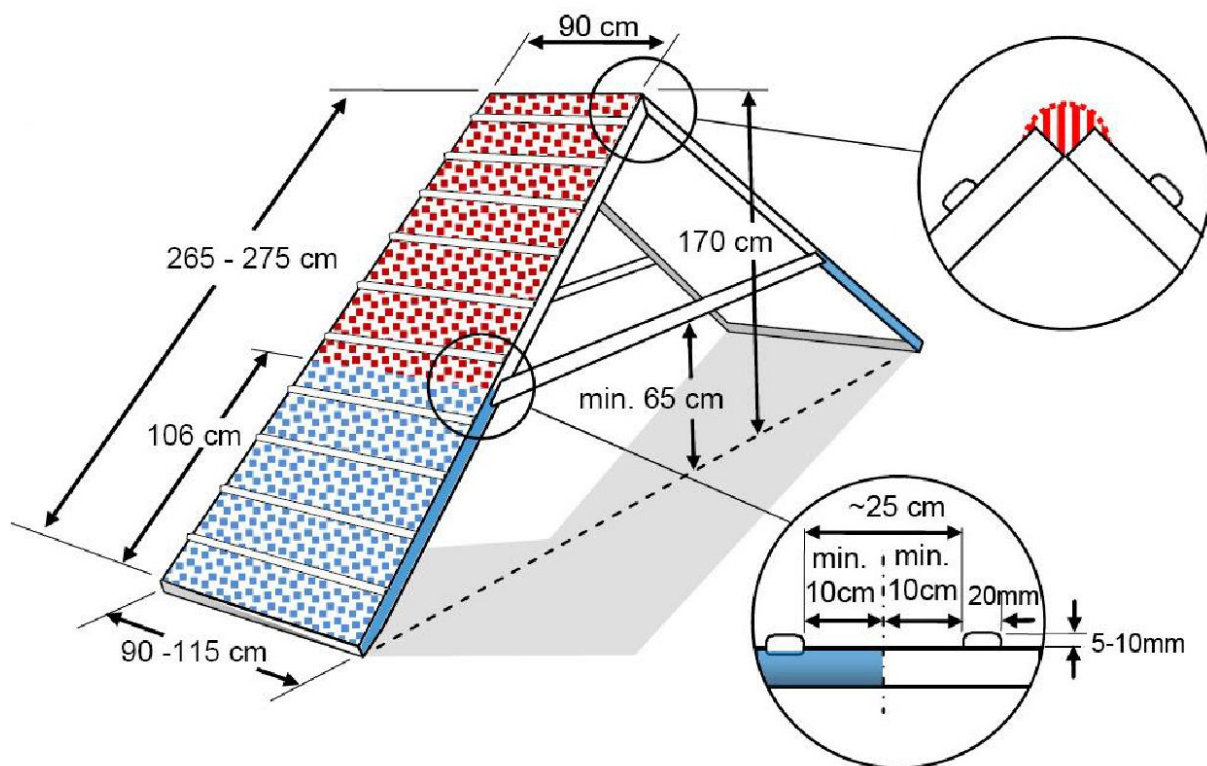
Sjekk: Vippen må vippe innen 2 til 3 sekunder når en vekt på 1 kilo blir plassert midt på kontaktfeltet. Hvis dette ikke er tilfelle må man justere vippen.

På stigen, vippen og mønet må hunden berøre kontaktfeltet både opp og ned med minst en labb eller del av labben.

Hunden regnes å ha forlatt hinderet når alle fire bena er på bakken.

-
- Hund som løper under eller hopper over et felthinder
-
- En hund som forlater vippen før den har passert midtpunktet med alle 4 labber, vil pådra seg vegring (5 feilpoeng).
- Vippen skal berøre bakken før hunden forlater hinderet, ellers vil den pådra seg 5 feilpoeng.

5.7 MØNE



To ramper satt sammen som likner en A. Brekke: minimum 90 cm, som kan utvides på bunn til å være 115 cm. Ytterpunktet/toppen må være 170 cm fra bakken for alle hunder. Lengden på elementene må være minimum 265 cm og maksimum 275 cm. Selve mønet må ha en sklisikker overflate. Hvert element skal ha antisklipinner med jevne mellomrom (omtrent hver 25 cm) for å unngå at hunden sklir og for at klatringen skal være lettere, men ikke innenfor 10 cm fra starten på kontaktfeltet. Pinnene skal være 2 cm brede og 0,5 til 1 cm tykke og må ikke ha skarpe kanter. De siste 106 cm fra bunnen av hvert element skal ha en annen farge (også på siden) for å indikere kontaktfeltet. Enden av rampene må fylles (ingen hull) og ikke være avrettet for mye (ingen skarpe kanter). Toppen av mønet må ikke være farlig for hunden og den må om nødvendig være tildekket.

Støttende konstruksjon skal ikke hindre at dommeren kan plassere en tunnel under mønet på en sikker måte.

På stigen, vippe og mønet må hunden berøre kontaktfeltet både opp og ned med minst en labb eller del av labben.

Hunden regnes å ha forlatt hinderet når alle fire beina er på bakken.

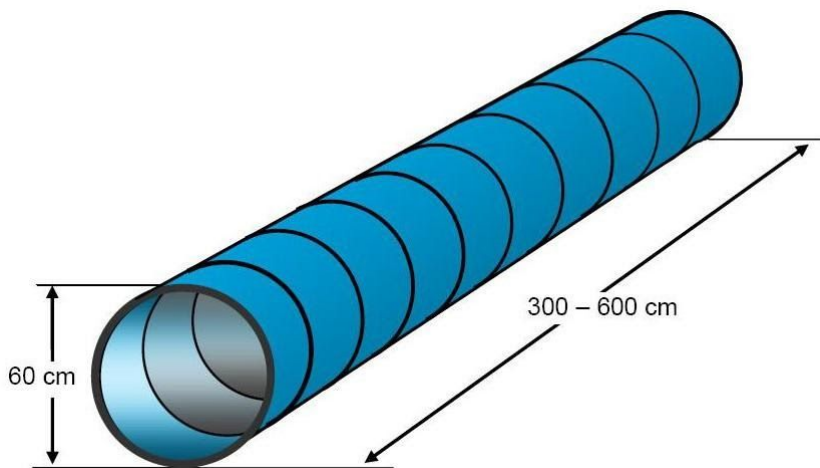
-
- Hund som løper under eller hopper over et felthinder
-

- En hund som forlater hinderet før den har passert midtpunktet med alle 4 labber, vil pådra seg vegring (5 feilpoeng).
- En hund som passerer toppen av mønet og berører bakken før den berører nedgangen vil bli diskvalifisert

5.8PØLSE

Inngangen skal bestå av en stiv eller halvstiv konstruksjon med en dybde på 90 cm. Inngangen skal ha en høyde på 60 cm og en bredde på 60 til 65 cm – bunnen er flat. Bunnen på inngangspartiet skal være sklissikkert (men ikke av et materiale som sliter på potene). Utgangen skal være laget av et mykt materiale og være 180 til 220 cm i lengde med en diameter på 60 til 65 cm. Inngangsdelen må sikres slik at den ikke beveger seg. Åpningen på inngangsdelen skal være dekket med et beskyttende materiale. Utgangen skal ikke nagles fast.

5.9TUNNEL - RØR



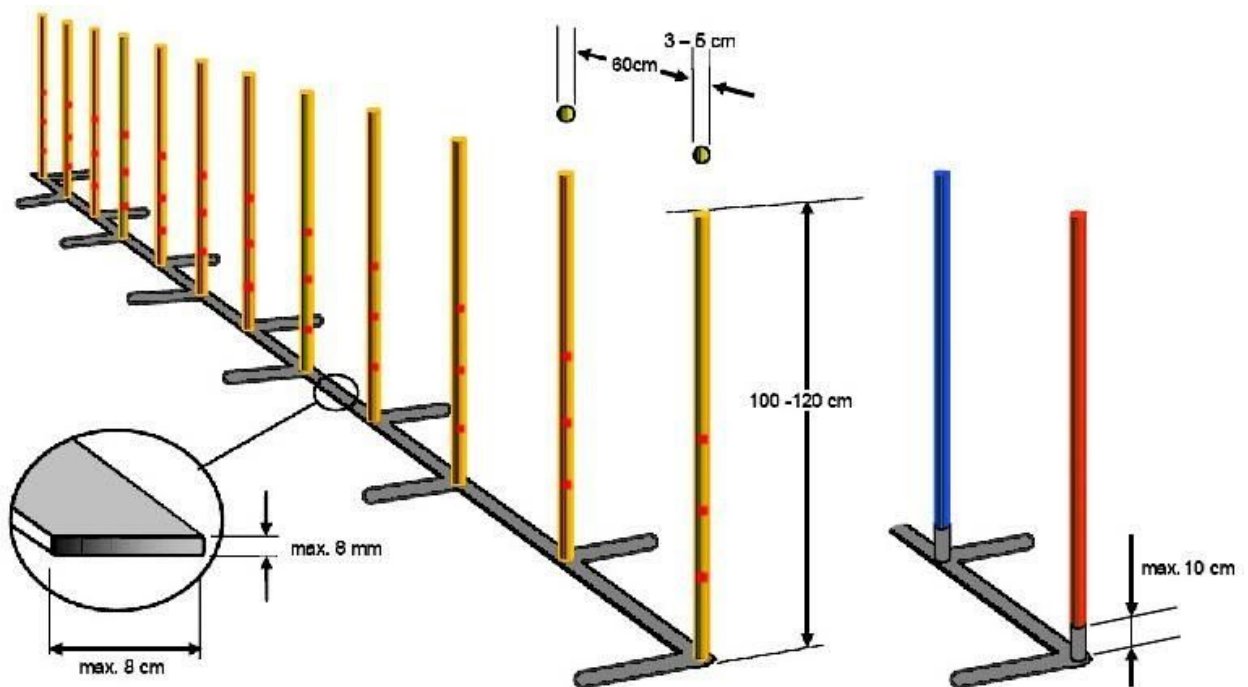
Diameter: 60 cm - Lengde: 3 til 6 m

Tunnelen må være fleksibel slik at en sving kan formes, og det anbefales at det skal være laget av et ensartet materiale i en lys farge. Tunnelen må alltid trekkes ut i full lengde. Ved sikring av tunnelen må stroppene eller båndene følge tunnelens konturer og ikke føre til at den blir misformet eller at dens diameter reduseres.

- Hund som stikker hodet eller en pote inn i en tunnel og kommer ut igjen
- Hund som hopper over en tunnel

- Når hunden nærmer seg hinderet fra siden, vil alle ukorrekte forsøk på å utføre hinderpassering, bli idømt en vegring

5.10 SLALÅM



Antall pinner: 12.

Pinnene skal være stive og har en diameter på 3 til 5 cm. Pinnene skal være av tre eller sikkert syntetisk materiale (kan ikke være av metall). Høyden på pinnene skal være 100 cm til 120 cm. Avstanden MELLOM pinnene skal være 60 cm (ikke senter-senter). Slalåmhinderets «fot»/ ramme skal ikke være mer enn 0,8 cm høy totalt og ikke over 8 cm bred. Konsollene / koppene som holder pinnene på plass, må være festet solid til rammen og ikke være høyere enn 10 cm. Sidestøttene til rammen må ikke være i veien for hunden når den vever normalt.

Den første pinnen må være på venstre siden av hunden, nummer 2 på høyre osv. Feil må rettes opp umiddelbart eller ved å starte på nytt fra begynnelsen.

- Hver gang hunden går inn feil i slalåmen vil den pådra seg vegring, også når den nærmer seg hinderet fra siden (5 feilpoeng).

-

-
- Hvis hunden tar slalåmen baklengs (mer enn 2 porter) vil man bli disket.

Videre feil vil den bare pådra seg en gang (5 feilpoeng).

Hinderet må passeres riktig før hunden tar neste hinder, ellers blir man disket på neste hinder.

5.10.1

FEIL PÅ DET ENKELTE HINDER

6

7

REGLER FOR NORGESMESTERSKAP

7.1 STEVNET

NKK arrangerer hvert år Norgesmesterskapet i Agility (heretter kalt NM). NKK kan sette arrangementet bort til medlemsklubb(er). Arrangerende klubbs styre eller det stevnestyre denne oppnevner er ansvarlig for at NM avvikles på riktig måte og avgjør saker som stevnets leder forelegger. Denne har ansvaret for den tekniske gjennomføringen og for at ordensbestemmelsene overholdes. Ved NM arrangert av medlemsklubb(er) kan NKK oppnevne sin representant.

Dag 1 arrangeres som et ordinært stevne, med unntak av at kun kvalifiserte lag kan melde på (se pkt 7.5.1). Individuelt kan alle som oppfyller kravene i agilityreglenes kap. 1.4 og 1.5 melde på til konkurransen dag 1, men bare de som oppfyller deltakerbetingelsene i kap. 7.2 og pkt 7.4.1 kan kvalifisere til finalene på dag 2.

Stevnet for øvrig avholdes i henhold til NKKs regler for agility-stevner som eget stevne med de unntak og tillegg som er spesifisert nedenfor.

7.2 DELTAKERBERETTIGELSE

Hunden må være over 18 måneder og være registrert i NKK, NOX eller annet register godkjent av NKK.

Eier/ handler må være medlem av NKK og være enten norsk statsborger eller utenlandsk statsborger med fast bostedsadresse i Norge (jf. folkeregisteret).

Tellende resultat for kvalifisering i lagklassen oppnås bare når alle deltakere på laget oppfyller de generelle krav til deltakelse.

Regjerende norgesmester i individuelle klasser er automatisk kvalifisert til finaleomgangene.

7.3 KLASSEINDELING

Det konkurreres etter NKKs agilityregler i følgende klasser: Agilityklasse, hoppklasse og lagklasse (hopp og agility).

7.4 KVALIFISERING INDIVIDUELLE KLASSE

7.4.1 KVALIFISERING TIL DELTAKELSE I NM

Hunden må oppfylle kravene til å stille i agility klasse 3 og hopp klasse 3.

7.4.2 KVALIFISERING TIL FINALER

Fra kvalifiseringsløpene går følgende antall videre til finalene:

-
-
-

- 21 i klasse Small
- 21 i klasse Medium
- 30 i klasse Large

Man kan kvalifisere seg på en av følgende måter:

- Ved å plassere seg blant de 7 (S)/ 7 (M)/ 10 (L) beste hundene i Hopp 3 på lørdag (plassen går ikke videre til neste dersom noen av disse allerede har kvalifisert seg i tidligere løp)
- Ved å plassere seg blant de 7 (S)/ 7 (M)/ 10 (L) beste hundene i Agility 3 på lørdag (plassen går ikke videre til neste dersom noen av disse allerede har kvalifisert seg i tidligere løp)
- De resterende plassene, til det er oppnådd 21 (S)/ 21 (M)/ 30 (L) ekvipasjer til søndagens finaler, tas fra sammenlagt-resultater Hopp + Agility (feilpoeng og forbrukt tid på løpene legges sammen).

7.5 KVALIFISERING LAGKLASSER

7.5.1 KVALIFISERING TIL DELTAKELSE I NM

Kun medlemsklubber hos NKK kan anmelde lag til NM.

Påmelding gjøres elektronisk på NKKs nettside. Klubben må i tillegg sende inn et utfylt påmeldingsskjema for Lag NM som inneholder alle hundene som er kvalifisert i lagklassen. Her skal det dokumenteres at hunden i løpet av året har deltatt 2 ganger på et lag som har kommet blant de 3 beste i klassen med maksimalt 15,99 feilpoeng på laget. Diskede hunder blir ikke kvalifisert. Kopier av resultatlistene eller kritikkskjemaer fra de aktuelle stevnene må vedlegges som dokumentasjon. Utenlandske lag regnes ikke med. Hvis et norsk lag f.eks. blir nr. 4 i klassen bak 3 utenlandske lag, regnes plassen som en 1. plass for NM-kvalifiseringsformål.

De til enhver tid gjeldende skjema for påmelding av lag finnes på NKKs nettside.

Kvalifiseringsperioden er 1 år før påmeldingsfristen (siste påmeldingsfrist) til NM.

7.5.2 KVALIFISERING TIL FINALER

Lag som disket går ikke videre til finale søndag.

7.6 KONKURRANSEAVVIKLING OG RESULTATREGNING

NM gjennomføres med følgende klasser:

Dag 1, kvalifiseringsløp: hopp individuelt, agility individuelt og hopp lag.

Dag 2, finaler: hopp individuelt, agility lag og agility individuelt (i den rekkefølgen).

Det benyttes assistentdommer under finaleløpene i Agility Individuelt og Agility Lag.

7.6.1 INDIVIDUELT

Startrekkefølgen i både agility og hopp, dag 1, blir trukket av Norsk Kennel Klub, evt. arrangerende klubb.

For finalene, dag 2, trekkes startrekkefølgen i hopklassene. I det andre finaleløpet starter ekvipasjene i omvendt rekkefølge i forhold til resultatene fra hopp.

7.6.1.1 RESULTATBEREGNING

Feilpoengene og forbrukt tid dag 2 legges sammen, og deltakeren med lavest samlet feilpoeng og raskest tid blir Norgesmester i klassen. Hvis flere deltakere ligger på 1.plass, skal det avholdes omløp slik at man får kåret én Norgesmester.

7.6.2 LAGKLASSER

Startrekkefølgen dag 1 blir trukket av Norsk Kennel Klub.

Hele laget skal konkurrere samlet, dvs. at alle deltakere går fortløpende etter hverandre. Alle lagene går en innledende runde på dag 1.

I finaleomgangen på dag 2 starter laget på siste plass først, så nest siste osv.

7.6.2.1 RESULTATBEREGNING

Feilpoengene og forbrukt tid fra begge omganger legges sammen, og laget med lavest samlet poengsum blir Norgesmester i klassen. Hvis flere lag ligger på 1.plass, skal det avholdes omløp med alle deltakere på hvert lag slik at man får kåret én Norgesmester.

7.7 PREMIERING

Individuelle klasse:

Det settes opp premier til norgesmester og nr. 2 og 3.

Lagklasser:

Det settes opp premier til norgesmester og nr. 2 og 3.

Det utdeles kritikkskjemaer i så vel individuelle klasser som lagklasser.

7.8 CERTIFIKAT

CERT deles ut på grunnlag av resultatene i Agilityklasse og Hoppklasse dag 1. CACIAG deles ut på grunnlag av resultatene i Agilityklassene dag 1, dersom dette er et stevne på en av NKKs internasjonale utstillinger.

7.9

8

8.1 BRONSEMERKEPRØVE I AGILITY

Norsk Kennel Klubs bronsemerke i agility kan kun tildeles på prøver arrangert av NKKs medlemsklubber. Prøven kan dømmes av NKK-autoriserte agilitydommere, autoriserte dommerelever i agility, agilityinstruktører på trinn 2 og 3 og . Prøvedommer må være medlem i en av NKKs medlemsklubber. Kravet for oppnåelse av bronsemerke i agility er at hunden skal fullføre banen og vise at den kan passere alle hindertyper på egen hånd. Samtidig skal hunden være under såpass kontroll at den ikke løper ut, tar feil hinder eller på annen måte viser tydelig ulydighet. Hunden skal under hele prøven være koblet løs og uten halsbånd, som i vanlige konkurranser. Fører kan ikke ha noe i hånden under utførelsen av prøven, men kan med oppmuntring og kommandoer støtte og lokke hunden igjennom banen. Ekvipasjonen skal gjennomføre en enkel agilitybane med minst 15 hindre, der alle standardiserte hindre er med. Oxer skal ikke være med. Kun høydehinder skal tas flere ganger. Banen skal legges naturlig og i en enkel form. Avstanden mellom påfølgende hindre skal være mellom 5 og 7 meter. For hunder i klasse Small kan den være mellom 4 og 7 meter. Det dømmes etter vanlige konkurranseregler i agility klasse 1, med følgende unntak:

- Standardtiden settes i alle størrelsesklasser med utgangspunkt i 1,2 m/sek. Makstiden settes lik standardtiden + 100 %
- Vegring medfører 5 feilpoeng (som vanlig), samt at hinderet må passeres på nytt. Det godtas inntil 3 vegringer pr. hinder (diskvalifikasjon ved 4 vegringer på samme hinder).
- Det dømmes kun kontaktfeil mellom hund og fører en gang pr. hinder, men vedvarende kontakt mellom hund og fører dømmes på vanlig måte som vegring.

Bronsemerket tildeles de hunder som fullfører banen med maksimum 50 feilpoeng.

Nedre aldersgrense for hund å gå opp til bronsemerket i agility er 15 mnd. Normalt gis hver ekvipasje inntil to forsøk på å få bronsemerket i agility samme dag, dersom kapasiteten tillater det.

_Norsk Kennel Klubs bronsemerke i agility kan kun tildeles på prøver arrangert av NKKs medlemsklubber. Prøven kan dømmes av NKK-autoriserte agilitydommere, autoriserte dommerelever i agility, agilityinstruktører på trinn 2 og 3 og Trinn 1 . Prøvedommer må være medlem i en av NKKs medlemsklubber. Kravet for oppnåelse av bronsemerke i agility er at hunden skal fullføre banen og vise at den kan passere alle hindertyper på egen hånd. Samtidig skal hunden være under såpass kontroll at den ikke løper ut, tar feil hinder eller på annen måte viser tydelig ulydighet. Hunden skal under hele prøven være koblet løs og uten halsbånd, som i vanlige konkurranser. Fører kan ikke ha noe i hånden under utførelsen av prøven,1.6.5 men kan med oppmuntring og kommandoer støtte og lokke hunden igjennom banen. Ekvipasjonen skal gjennomføre en enkel agilitybane med minst 15 hindre, der alle standardiserte hindre er med. Oxer skal ikke være med. Kun høydehinder skal tas flere ganger. Banen skal legges naturlig og i en enkel form. Avstanden mellom påfølgende hindre skal være mellom 5

og 7 meter. For hunder i klasse Small kan den være mellom 4 og 7 meter. Det dømmes etter vanlige konkurranseregler i agility klasse 1, med følgende unntak:

- Standardtiden settes i alle størrelsesklasser med utgangspunkt i 1,2 m/sek. Makstiden settes lik standardtiden + 100 %
- Vegring medfører 5 feilpoeng (som vanlig), samt at hinderet må passeres på nytt. Det godtas inntil 3 vegringer pr. hinder (diskvalifikasjon ved 4 vegringer på samme hinder).
- Det dømmes kun kontaktfeil mellom hund og fører en gang pr. hinder, men vedvarende kontakt mellom hund og fører dømmes på vanlig måte som vegring.
- Nedre aldersgrense for hund å gå opp til bronsemerket i agility er 15 mnd.

Bronsemerket tildeles de hunder som fullfører banen med maksimum 50 feilpoeng.

Normalt gis hver ekvipasje inntil to forsøk på å få bronsemerket i agility samme dag, dersom kapasiteten tillater det.

8.2

8.3

9 MATERIELL

9.1 MATERIELLOVERSIKT

Arrangøren skal sørge for at følgende utstyr er tilgjengelig i agilityringen:

- Nummerskilt, 1 - 22
- Måleapparat (hjul) for å måle opp banen
-
- Tommestokk
- NKKs agilityregler, NKKs Championatregler
- 2 stk stoppeklokker, husk batterier. Eventuelt elektronisk tidtakerutstyr
- Kalkulator
- CERT-rosetter (nasjonalfarget) og Championat-rosetter (grønn/rød)
- Agilitymerker i sølv, gull, gull med emalje

- Nødvendig verktøy for å justere/bygge opp hindrene
- Ekstra hoppepinner til høydehopp
- Egnet teppe til løpetisper, min. 2 x 1,5 m.